

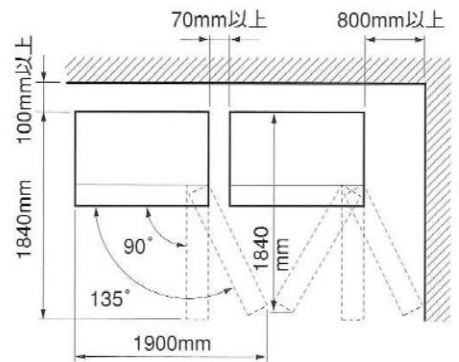
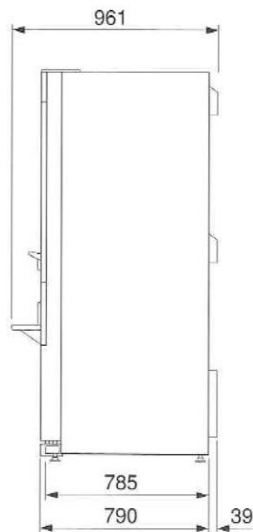
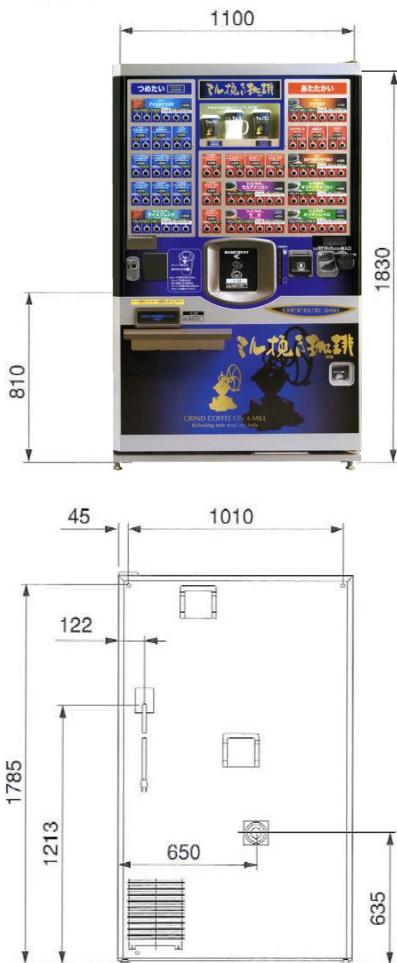


ミルクブレンド珈琲®

アドマイヤブルー

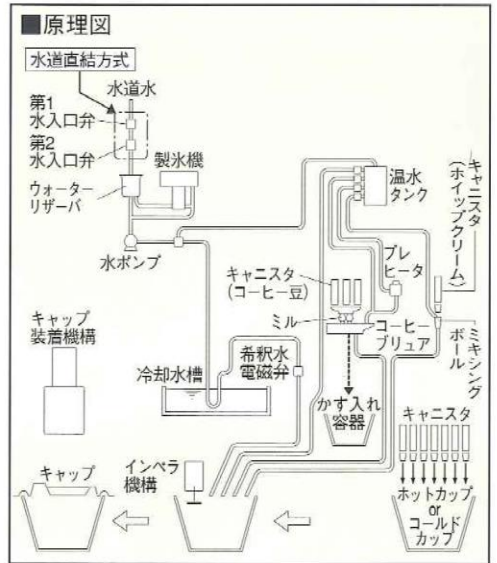
- ① ダイレクト押ボタン装備
- ④ 取出口自動扉
- ② 音楽と香り出し機能装備
- ⑤ テーブル・ストロー装備
- ③ 飲み口付きフタのオールキャップ付き
- ⑥ コイン一括投入受け皿装備

■寸法表



■仕様一覧

製品形式 RX370
 種類 レギュラー&コールドカップ式自動販売機
 外形寸法 1,830mm(高)×1,100mm(幅)×790mm(奥行)
 (+テーブル132mm+背面タクト39mm)
 製品質量 410kg
 電源 AC100V20A×2
 調理方式 カップ内ミキシング方式
 給水方式 水道直結方式、水フィルター(オルガノ製D4カーボン)



※本カタログに記載の仕様およびデザインは改良のため、予告なく変更する場合があります。
 ※商品の色調は印刷物のため実物と異なる場合があります。あらかじめご了承ください。

FE 富士電機株式会社

●お問い合わせは…

総合自動販売機オペレーター
トヨベンディング株式会社

0120-170-522

〒464-0807 名古屋市千種区東山通五丁目65番地 東山ビルA棟3階 TEL (052) 789-1780